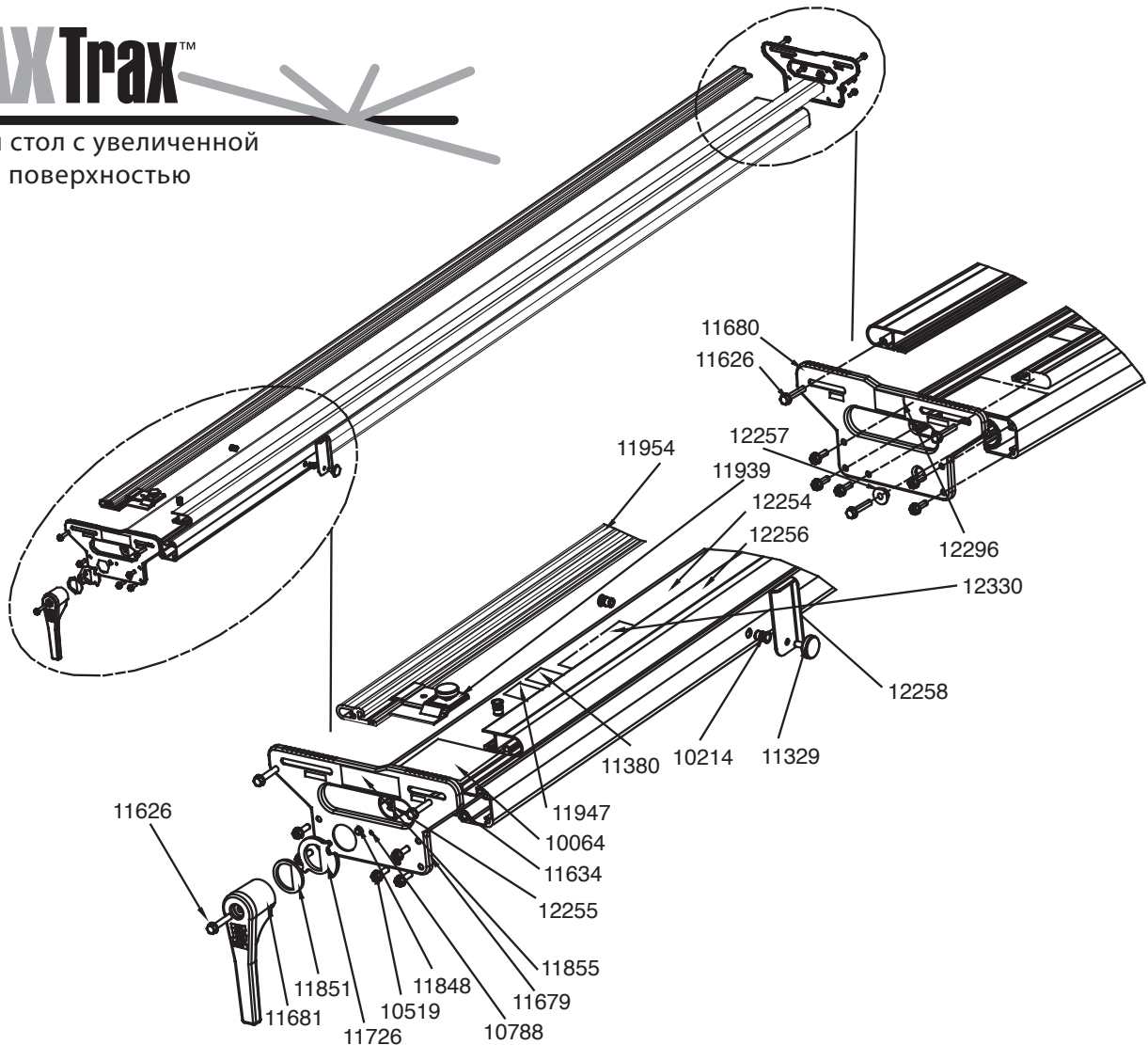


СПЕЦИФИКАЦИЯ

MAXTrax™

рабочий стол с увеличенной рабочей поверхностью



Артикул	Наименование
10064	Предупредительная этикетка
10214	Гайка-заклепка ¼ -20
10519	Винт с шестигранной головкой ¼ -20 x ¾"
12303	Рифленая ручка ¼ -20 x ¾"
11626	Винт с шестигранной головкой ¼ -20 x 1¼"
11634	Упор штанги
11679	Левый конец штанги
11680	Правый конец штанги
11681	Ручка штанги
11726	Манжета ручки штанги
10788	Заклепка 1/8"
11848	Пружинная кнопка F152
11851	Прокладка манжеты

Артикул	Наименование
11855	Этикетка штанги
11939	Держатель пилы в сборе
11947	Памятка по чистке и смазке
11954	½-дюймовая втулка ProTrax
12253	Штанга
12255	Кулачковый вал
12256	Правая направляющая для пилы
12257	Левая направляющая для пилы
12258	Опора для крепления штанги к распиловочному столу MAXTrax
12266	Прокладка для компенсации износа направляющей пилы
12330	Этикетка распиловочного стола MAXTrax