

СПЕЦИФИКАЦИЯ

PORT-O-SLITTER SLITTING & RIB FORMING SYSTEM

Детали (в комплектах)

Для выполнения некоторых операций потребуются дополнительные ножи. Одновременное выполнение всех операций не рекомендуется. Все наборы продаются с установочными винтами в комплекте.



серебряный серебряный

ДЛЯ ПЕРФОРИРУЮЩИХ ВАЛИКОВ ДЛЯ ВИНИЛА ВАЛ 1 1/2" (#11475) ВАЛ 2" (#11476)

Расположите валик с выпуклостями в выемки поверх валика с выемками. Насадите оба валика на валы как единую деталь, при этом валик с выпуклостями должен быть сверху. Комплект обеспечивает площадь живого сечения 3 1/2 дюйма (89 мм) на фут (0,3 м) при каждом прохождении материала через станок.



золотой серебряный

ДЛЯ ПЕРФОРИРУЮЩИХ ВАЛИКОВ ДЛЯ АЛЮМИНИЯ ВАЛ 1 1/2" (#11477) ВАЛ 2" (#11478)

Расположите валик с выпуклостями в выемки поверх валика с выемками. Насадите оба валика на валы как единую деталь, при этом валик с выпуклостями должен быть сверху. Комплект обеспечивает площадь живого сечения 3 1/2 дюйма (89 мм) на фут (0,3 м) при каждом прохождении материала через станок.



черный серебряный

ПЕРФОРИРУЮЩИЕ ВАЛИКИ ДЛЯ МАТЕРИАЛА БОЛЬШОЙ ТОЛЩИНЫ ВАЛ 2" (#11479)

Расположите валик с выпуклостями в выемки поверх валика с выемками. Насадите оба валика на валы как единую деталь, при этом валик с выпуклостями должен быть сверху. Комплект обеспечивает площадь живого сечения 3 1/2 дюйма (89 мм) на фут (0,3 м) при каждом прохождении материала через станок.



золотой золотой

СЛИТЕРНЫЙ НОЖ ДЛЯ СТАЛИ БОЛЬШОЙ ТОЛЩИНЫ ВАЛ 2" (#11472)



серебряный серебряный

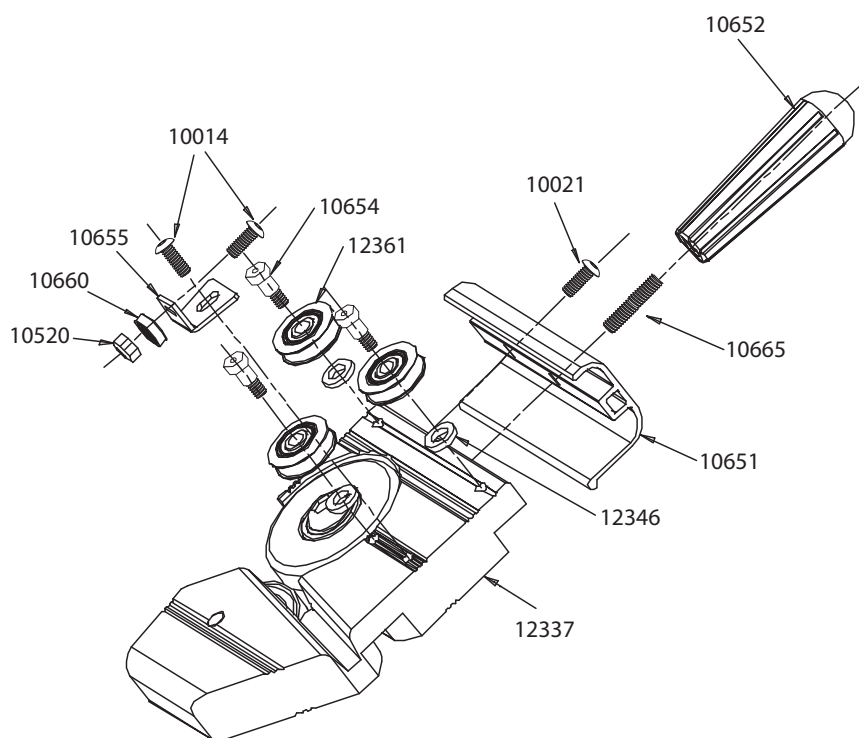
СЛИТЕРНЫЙ НОЖ ДЛЯ РЕЗКИ АЛЮМИНИЯ И ВИНИЛА ВАЛ 2" (#11395)

Стандартный для раскроечного станка Port-O-Slitter



НЕЙЛОНОВЫЕ ПРИЖИМНЫЕ ВАЛИКИ ВАЛ 2" (#11405)

Прижимные валики установлены на 2-дюймовые валы (51 мм), расположенные непосредственно друг над другом, и помогают двигать материал по раскроечному станку.



PORT-O-SLITTER CUT-OFF

Артикул	Наименование
10014	Кнопка головкой 1/4 -20 5/8"
10021	Кнопка головкой 1/4 -20 1"
10520	Нейлон Гайка шестигранная 1/4 -20
10651	крышка ШОС
10652	ручка ШОС 24"
10654	Плечо болт 1/4 -20 x 3/4"
10655	Ролик "L" кронштейн
10660	Руководство ШОС подшипника
10665	ШОС ручка шпильки
12337	Органом ШОС с ножами **
12346	ШОС трек подшипника вторичного
12361	ШОС трек подшипник (каждый)

**Пожалуйста, свяжитесь со службой, если эти части должны быть заменены.