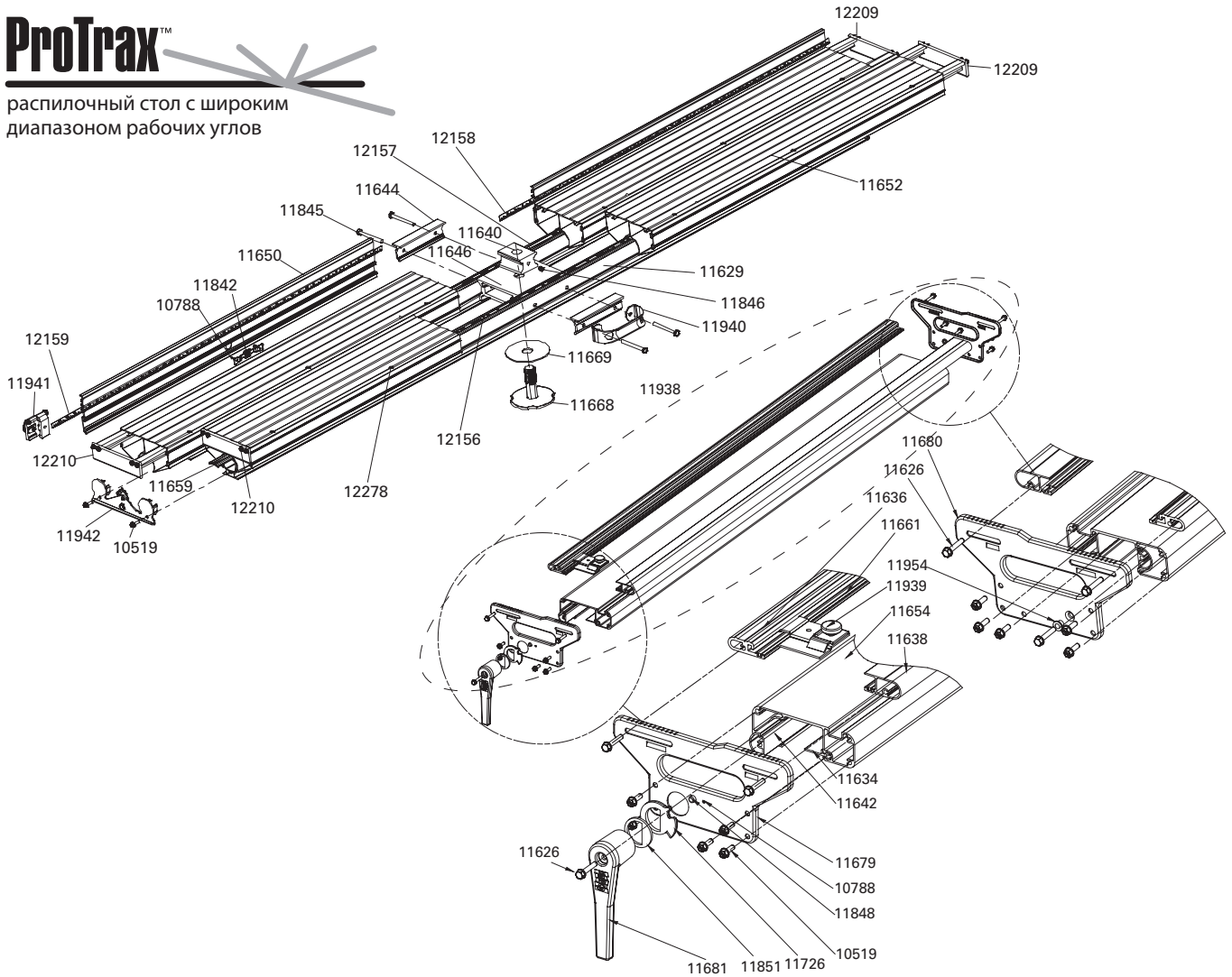


СПЕЦИФИКАЦИЯ

ProTrax™

распилочный стол с широким диапазоном рабочих углов



Артикул	Наименование
10519	Винт с головкой с шестигранным буртиком 1/4 -20 x 3/4"
10788	Пистон 1/8"
11626	Винт с шестигранной головкой 1/4 -20 x 1 1/4"
11629	Опорное основание
11634	Упор штанги
11636	Левая направляющая для пилы
11638	Правая направляющая для пилы
11640	Блокировочный замок
11642	Кулачковый вал
11644	Центральный кронштейн
11646	Центральная пластина
11650	Задняя планка
11652	Рабочая поверхность
11654	Штанга

Артикул	Наименование
11659	Прокладка для компенсации износа опорного основания
11661	Прокладка для компенсации износа направляющей пилы
11668	Фрикционная муфта в сборе
11669	Резиновый фрикционный диск
11679	Левый конец штанги
11680	Правый конец штанги
11681	Ручка штанги
11726	Манжета ручки штанги
11842	Литая пружинная кнопка
11845	Болт с шестигранной головкой 5/16-18 x 3"
11846	Плоский конец установочного винта 3/8-16 x 1/2"
11848	Пружинная кнопка F152
11851	Прокладка манжеты
11855	Этикетки штанги

Артикул	Наименование
11938	Штанга для пилы ProTrax в сборе
11939	Держатель пилы в сборе
11940	Ручка для переноски
11941	Ограничитель загрузки материала в сборе
11942	Торцевая заглушка опорного основания
11954	Втулка ProTrax
12156	Длинная линейка с отметками углов
12157	Короткая линейка с отметками углов
12158	Правая мерная линейка на заднюю планку
12159	Левая мерная линейка на заднюю планку
12209	Правый расширительный кронштейн в сборе
12210	Левый расширительный кронштейн в сборе
12278	Пружинная защелка
12279	Мешок для деталей распилочного стола ProTrax