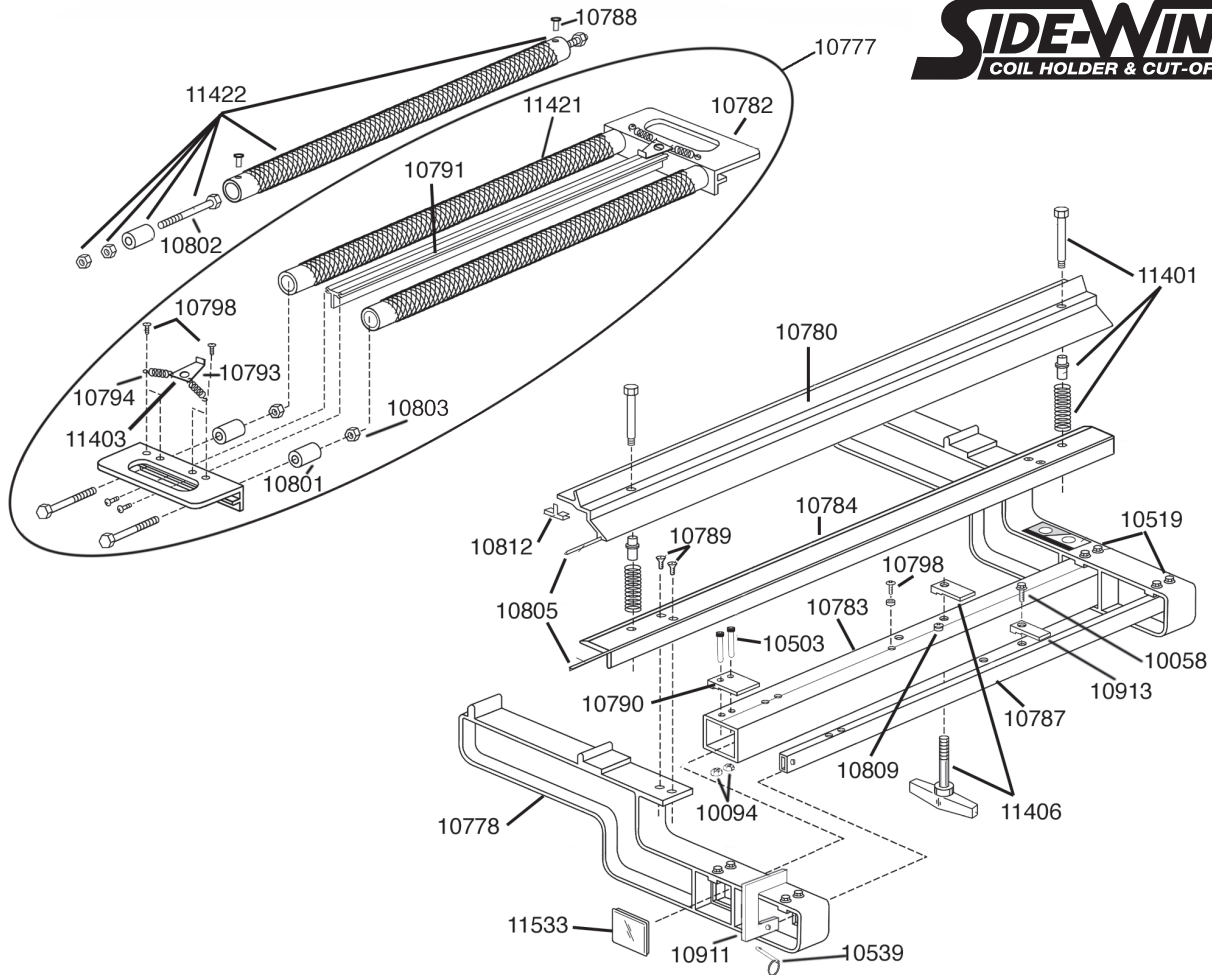


## СПЕЦИФИКАЦИЯ

**SIDE-WINDER**  
COIL HOLDER & CUT-OFF SYSTEM™



Артикул	Наименование
10519	Винт с головкой с шестигранным буртиком ¼ -20 x ¾"
10094	Шестигранная гайка с буртиком ¼ -20
10503	Винт с головкой под торцевой ключ ¼ -20 x 2 ½"
10539	Фасонный штифт ¼" x 1 ¼"
10777	Разматыватель рулона
10778	Кронштейн рулонодержателя
10780	Прижимная планка
10783	Средняя планка
10784	Опора прижимной планки
10787	Передняя опора
10788	Пистон 1/8"
10789	Винт с потайной головкой с крестообразным шлицем 10 x 5/8
10790	Зажим направляющей
10058	Винт с головкой с шестигранным буртиком ¼"-20 x 1"
10801	Вкладыш
10803	Гайка

Артикул	Наименование
10805	Виниловая вставка в верхней прижимной планке/опоре прижимной планки
10809	Нейлоновая прокладка
10812	Ограничитель отреза ножа Cut-Off
10911	С-образный зажим
10913	Фиксатор
11401	Набор болтов (2) Болт с запечником 5/16-18 x 1 ¾" (2) Подшипник прижимной планки (2) Опорная пружина
11403	Набор ролика разматывателя и зажима (4) Пружина ролика (2) Зажим
11406	Комплект ручки и защелки рулонодержателя Side-Winder (1) Прижимная защелка Т-образная ручка 5/16-18 x 2
11533	Зажим задней направляющей

Артикул	Наименование
12044	Мешок для деталей рулонодержателя Sidewinder
<b>Разматыватель рулона</b>	
10782	Ручка разматывателя
10791	Планка разматывателя
10798	Винт с цилиндрической головкой с крестообразным шлицем 10-24 x ¾"
11421	Набор запасных покрытий для роликов
11422	Комплект ролика (1) Ролик разматывателя (1) Пистон 1/8" (1) Покрытие ролика (2) Вкладыш (2) Болт с шестигранной головкой 5/16-18 x 2 ¼ (4) Шестигранная контргайка с нейлоновой вставкой 5/16-18