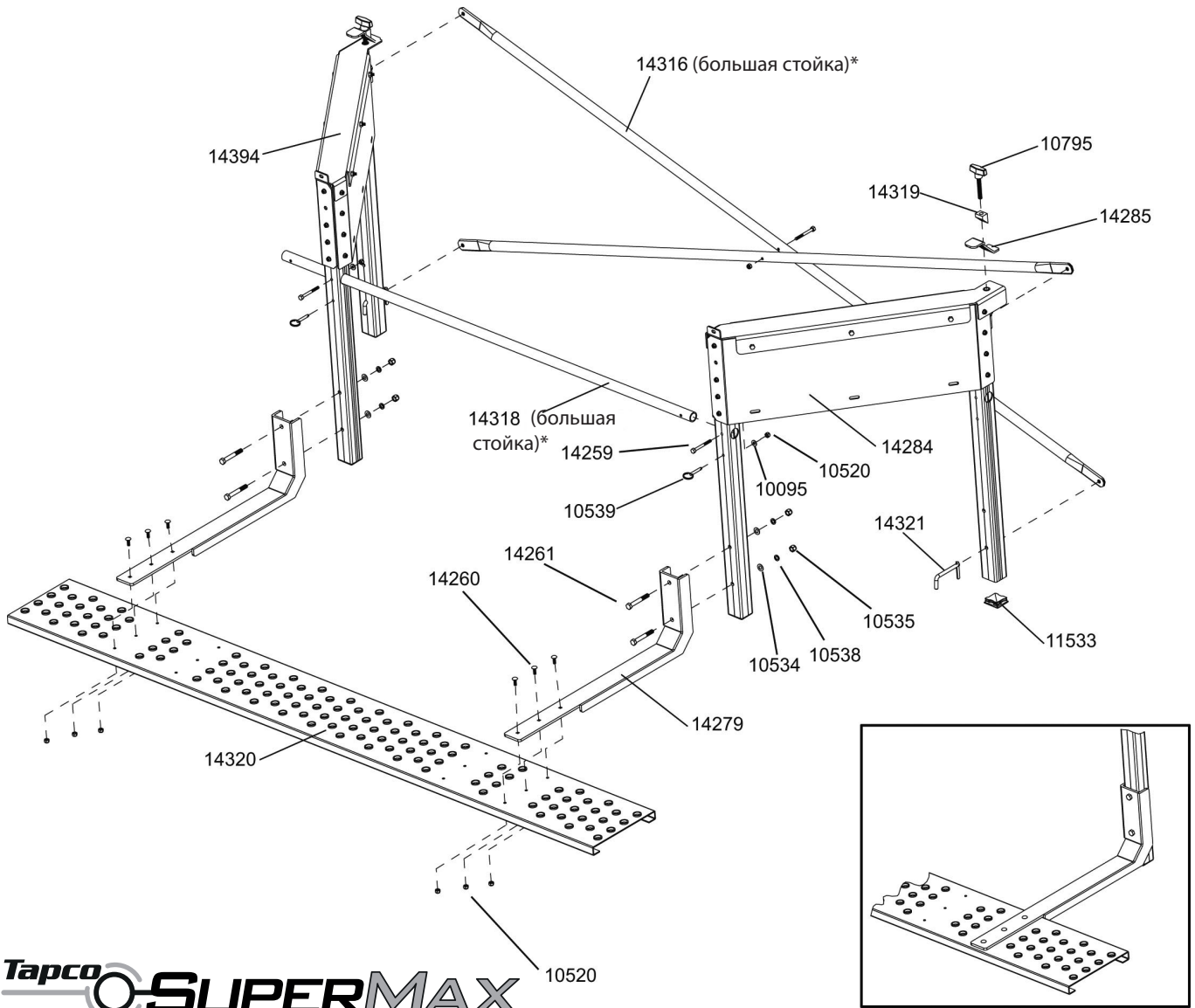


СПЕЦИФИКАЦИЯ



Tapco **SUPERMAX**

Артикул	Наименование
10095	Плоская шайба 1/4"
10520	Контргайка с нейлоновой вставкой 1/4 -20
10534	Плоская шайба 3/8"
10538	Стопорная шайба 3/8"
10539	Фасонный штифт 1/4" x 1 1/4"
10795	T-образная головка 3/8-16 x 2 1/2"
11533	Торцевая заглушка задней направляющей
14259	Болт 1/4 -20 x 2 1/2"
14260	Каретный болт 1/4 -20 x 3/4"
14261	Болт 3/8-16 x 2 3/4"
14279	Кронштейн уравнивающей подножки

Артикул	Наименование
14284	Правая ножка стойки в сборе
14285	Зажим задней направляющей
14316	Задняя поперечная трубка (большая стойка)
14318	Передняя опорная трубка (большая стойка)
14319	Клин для зажима задней направляющей
14320	Уровнивающая подножка
14321	Откидной болт
14394	Левая ножка стойки в сборе
14402	Передняя опорная трубка (большая стойка)
14403	Задняя поперечная трубка (большая стойка)